

Effektiv diagramtegning

Cadence® OrCAD® Capture er et hurtigt, effektivt og universelt diagramtegnesystem.

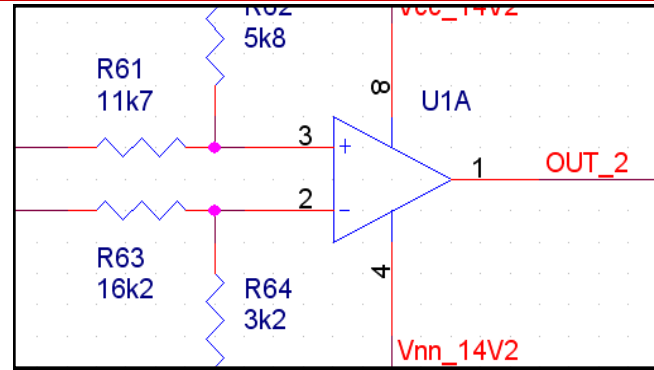
- hurtig og intuitiv diagramtegning
- hurtige ændringer ved hjælp af en enkelt editor
- genbrug af diagrammer

Capture er det mest udbredte diagramtegnesystem i verden – og er reelt industristandard. Capture omfatter alle værktøjer til

- design af nye analoge, digitale og mixed a/d kredsløb
- import og eksport af de fleste alment brugte fil-formater
- revision af diagrammer
- hierarkisk design med blokdiagrammer

40 netlisteformater og mere end 50.000 symboler er inkluderet fra starten.

Capture kan fås som enkeltstående program eller som en del af en systempakke med fuld integration til Cadence Allegro eller OrCAD PCB Editor.



OrCAD Capture CIS

Component Information System

Capture CIS omfatter ud over diagramtegning håndtering af

- designvarianter
- kontrol af gamle design for udgåede parts
- automatiske forslag til erstatningsparts

Table	Part Number	Part type	Value	Description	Power	Toler	Schematic P	Layout PCB	PCB Footprint	Impl	Manufacturer	Distributor
1	Resistor	ERJ-3GE0R000	Carbon Film	ZERO	Carbon Film R 1/16W	5%	discreteR	SMR_0402	0402RES	R	ERJ-3GE0R00	Panasonic - S-P0 0UTR-ND
2	Resistor	ERJ-3GEJ1100	Carbon Film	10	Carbon Film R 1/16W	5%	discreteR	SMR_0402	0402RES	R	ERJ-3GEJ1100	Panasonic - S-P10UTR-ND
3	Resistor	ERJ-3GEJ1102	Carbon Film	100	Carbon Film R 1/16W	5%	discreteR	SMR_0402	0402RES	R	ERJ-3GEJ1102	Panasonic - S-P10KTR-ND
4	Resistor	ERJ-3GEJ1102	Carbon Film	1K	Carbon Film R 1/16W	5%	discreteR	SMR_0402	0402RES	R	ERJ-3GEJ1102	Panasonic - S-P10KTR-ND
5	Resistor	ERJ-3GEJ1103	Carbon Film	10K	Carbon Film R 1/16W	5%	discreteR	SMR_0402	0402RES	R	ERJ-3GEJ1103	Panasonic - S-P10KTR-ND
6	Resistor	ERJ-3GEJ1104	Carbon Film	100K	Carbon Film R 1/16W	5%	discreteR	SMR_0402	0402RES	R	ERJ-3GEJ1104	Panasonic - S-P10KTR-ND
7	Resistor	ERJ-3GEJ1105	Carbon Film	1.0M	Carbon Film R 1/16W	5%	discreteR	SMR_0402	0402RES	R	ERJ-3GEJ1105	Panasonic - S-P10MTR-ND
8	Resistor	TMP-5	Carbon Film	13.2K	Carbon Film R 1/16W	1%	discreteR	SMR_0603	0603RES	R	ERJ-3GEJ11	Panasonic - S-P13KTR-ND
9	Component	T101A	Carbon Film	1/2 K	Carbon Film R 1/8W	5%	discreteR	SMR_1206	1206RES	R	FRLAPPY112	Resistor - C 101 402016 - 10

Den internetbaserede database ActiveParts sikrer adgang til over 2.000.000 parts, hvoraf hovedparten har diagramsymbol og datablad.

Der er desuden mulighed for at lave skræddersyede styklister og håndtere varianter.

Capture CIS kommunikerer med ERP/MRP systemer eller eksisterende databaser via standard ODBC interface. Man kan også opbygge sin egen database med komponentinformationer ud fra eksisterende diagrammer.

Capture CIS kan fås som enkeltstående program, som en CIS option til Capture eller som en del af en systempakke med fuld integration til Cadence PCB Editor.

HOTLINE support (gratis for kunder med gyldig vedligeholdelsesaftale)

Den lette vej til at få hjælp og vejledning i brug af værktøjerne. Kontakt den ingeniørbemandede support direkte på telefon **96 31 56 99** hverdage 9 – 16 (fredag 9 – 15) eller send en mail på **support@nordcad.dk** med spørgsmål, så svarer vi hurtigst muligt. *Også mellem jul og nytår samt i sommerferien!*

Uddannelsesprogram til alle produkter

Vi afholder egne uddannelser på dansk i brug af alle værktøjerne. Uddannelse er det sikre fundament for effektiv udnyttelse af værktøjerne, så man opnår de bedste resultater. Se kalenderen for de åbne uddannelser på **www.nordcad.dk/dk/nyheder/kalender/kalender.htm** - eller få uddannelsen hos jer selv.

e-Træning via Netviewer

En effektiv og billig måde at få opdateret sin viden på. Træningen foregår én-til-én (eller op til 10 personer) online via Internet og sparer transporttid for alle. Træningssessioner på ½ - 3 times varighed inden for alle værktøjer.

Webseminarer via Netviewer

Vi afholder en række webseminarer med tips og andet, der kan lette det daglige arbejde.

e-SERVICE (gratis for alle)

En gratis teknisk e-mail service, der bl.a. indeholder tekniske noter, information om nye releases, supportstatus, information om tekniske seminarer, adgang til film og meget mere, der kan lette det daglige arbejde. e-SERVICE udsendes nogle gange om måneden til dem, der har tilmeldt sig servicen.

Installation og konfiguration

Der kan ofte spares megen tid ved at få en erfaren tekniker til at hjælpe med installation og konfiguration af servere og PC'er mht. licenser, værktøjer, biblioteker, design mv.

Installationshjælpen er gratis via HOTLINE support, men vi tilbyder også on-site assistance mod betaling.

CIS implementeringsservice

Komponentstyring kan typisk reducere dokumentationsfasen med 20 - 30% i et designforløb.

For at kunne udnytte komponentstyring skal der opbygges en database ud fra diagrammer, styklister, footprint biblioteker, RoHS information, leverandører, priser etc.

Vi har mange års erfaring, så det kan være billigere at lade os assistere end at gøre det hele selv.

Ved database-genereringen kan man samtidig få ryddet op i gamle data, komplementære komponenter osv., hvilket kan give besparelser på indkøbssiden.

SourceLink (gratis for kunder med gyldig vedligeholdelsesaftale)

En Cadence service i form af en omfattende database med tips og tricks samt løsninger på ofte stillede spørgsmål (FAQ) mv. Sourcelink er åben hele døgnet - året rundt. Tilmelding via **www.nordcad.dk**.

Quick-start og pilotprojekt

Sikrer den nødvendige introduktion og hjælp til brug af værktøjerne så der opbygges kompetence samtidigt med, at et projekt gennemføres. Procedurer og processer kan herefter benyttes til kommende projekter.

Diagram oversættelse – schematic translation

Oversættelse mellem en lang række af design entry systemer tilbydes.

Brugerforum (gratis for kunder med gyldig vedligeholdelsesaftale)

Her kan man udveksle erfaringer med andre brugere vedrørende brug af systemerne.

Som medlem af et forum vil man kunne se en liste over de andre medlemmer, og man giver samtidig tilladelse til, at andre medlemmer kan kontakte én pr. telefon eller e-mail med henblik på at udveksle erfaringer mv., således at man som bruger har adgang til et netværk, der kan give inspiration og hjælp.

Kun registrerede indehavere af et OrCAD eller Allegro produkt kan blive medlem af et forum.

OrCAD Demo DVD med viewerfunktionalitet (gratis for alle)

OrCAD Demo DVD indeholder komplette OrCAD værktøjer til elektronikudvikling.

Demo DVD'en indeholder en fuld programpakke, men er begrænset til diagrammer med 60 symboler.

Der er også simulering med PSpice, printudlægning med PCB Editor etc.

Download Demo DVD'en fra **www.nordcad.dk/dk/loesninger/orcad_demo_dvd**.