

Effektivt design af velfungerende elektroniske kredsløb

Cadence® OrCAD® EE Designer indeholder Capture og PSpice® A/D.

Capture er et hurtigt, effektivt og universelt diagramtegningssystem, der reelt er industristandard.

- hurtig og intuitiv diagramtegning
- hurtige ændringer ved hjælp af en enkelt editor
- design af nye analoge, digitale og mixed a/d kredsløb
- revision af eksisterende diagrammer
- hierarkisk design af blokdiagrammer

40 netlisteformater og mere end 50.000 symboler er inkluderet fra starten.

PSpice A/D

Der kan spares mange penge og megen tid, hvis man kan undgå fejlbehæftede prototyper. Med PSpice kan man teste kredsløb og finde eventuelle fejl inden den første prototype produceres.

PSpice A/D kan beregne spænding, strøm og effektafsættelse i kredsløb som funktion af DC spænding, frekvens eller tid.

Analyserne kan konfigureres i forskellige simuleringsprofiler, så det er nemt at skifte mellem dem.

Alle analyser kan kombineres med bl.a. sweep på komponent- eller model-værdier, temperatur-sweep og statistisk analyse (Monte Carlo).

Resultaterne fra en simulering kan vises på flere Y-akser – enten i samme graf eller i forskellige grafer.

Opsætning af grafer og kurver kan gemmes i display-opsætninger under hver enkelt simuleringsprofil.

En display-opsætning kan gemmes som en plot-template og bruges fra hvilken som helst simuleringsprofil.

PSpice A/D kan håndtere digitale og analoge komponenter og simulere på disse samtidig (Mixed mode).

Der findes ca. 46.000 digitale og analoge modeller i PSpice's modelbiblioteker og næsten alle leverandører af komponenter leverer via Internet modeller direkte i PSpice format.

Ønsker man at oprette sine egne modeller – eller modificere de eksisterende – kan man bruge Model Editor.

Herfra kan der oprettes nye modeller ud fra karakteristik-kurver fra komponentens datablad.

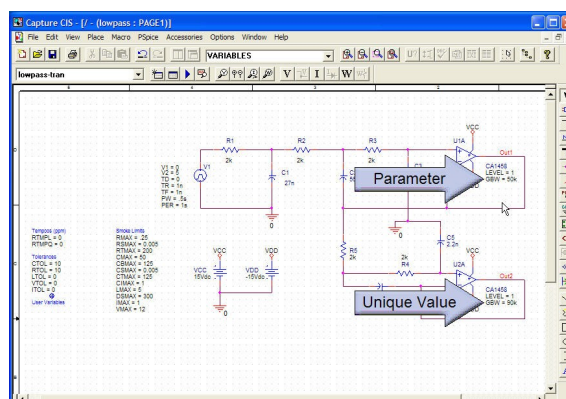
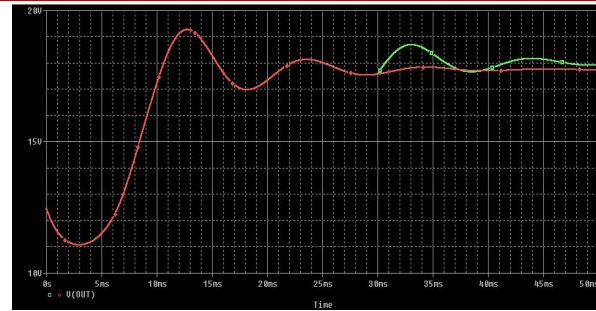
Model Editor hjælper også med at oprette Capture parts/symboler til modellerne.

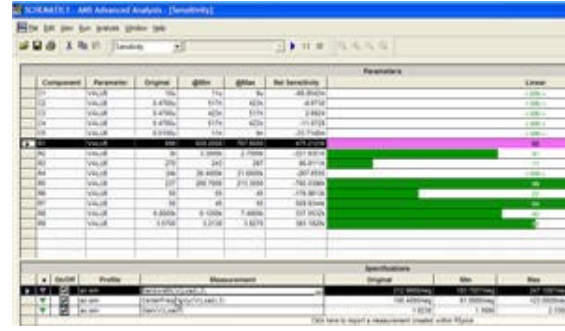
SAC (State Average Controllers) modeller bruges til simulering af f.eks. Switch Mode Power Supplies.

Designfasen bliver forkortet væsentligt, når SAC modellerne anvendes. Modellerne giver mulighed for at variere standard parametre som f.eks. Deadtime, Switchtime, Period og Turns ratio. Når komponentværdier og parametre er på plads, skiftes modellerne ud med standard PSpice modeller for at få de sidste detaljer med.

Magnetic Parts Editor er beregnet specielt til design af transformatorer. Den giver mulighed for at vælge forskellige egenskaber for en transformator, f.eks. kerne-materiale og dimensioner.

Ud fra dette genereres et datablad til produktion af transformeren og en PSpice model til simulering.





Effektivt design af velfungerende elektroniske kredsløb

Cadence® OrCAD® EE Designer Plus indeholder Capture, PSpice® A/D og PSpice AA.

Capture er et hurtigt, effektivt og universelt diagramtegnesystem, der reelt er industristandard.

- hurtig og intuitiv diagramtegning
- hurtige ændringer ved hjælp af en enkelt editor
- design af nye analoge, digitale og mixed a/d kredsløb
- revision af eksisterende diagrammer
- hierarkisk design af blokdiagrammer

40 netlisteformater og mere end 50.000 symboler er inkluderet fra starten.

PSpice A/D kan beregne spænding, strøm og effektafsættelse i kredsløb som funktion af DC spænding, frekvens eller tid. Analyserne kan konfigureres i forskellige simuleringsprofiler, så det er nemt at skifte mellem dem. Alle analyser kan kombineres med bl.a. sweep på komponent- eller model-værdier, temperatur-sweep og statistisk analyse (Monte Carlo).

Resultaterne fra en simulering kan vises på flere Y-akser – enten i samme graf eller i forskellige grafer. Opsætning af grafer og kurver kan gemmes i display-opsætninger under hver enkelt simuleringsprofil. En display-opsætning kan gemmes som en plot-template og bruges fra hvilken som helst simuleringsprofil.

PSpice A/D kan håndtere digitale og analoge komponenter og simulere på disse samtidig (Mixed mode). Der findes ca. 46.000 digitale og analoge modeller i PSpice's modelbiblioteker og næsten alle leverandører af komponenter leverer via Internet modeller direkte i PSpice format.

Ønsker man at oprette sine egne modeller – eller modificere de eksisterende – kan man bruge Model Editor. Herfra kan der oprettes nye modeller ud fra karakteristik-kurver fra komponentens datablad. Model Editor hjælper også med at oprette Capture parts/symboler til modellerne.

SAC (State Average Controllers) modeller bruges til simulering af f.eks. Switch Mode Power Supplies. Designfasen bliver forkortet væsentligt, når SAC modellerne anvendes. Modellerne giver mulighed for at variere standard parametre som f.eks. Deadtime, Switchtime, Period og Turns ratio. Når komponentværdier og parametre er på plads, skiftes modellerne ud med standard PSpice modeller for at få de sidste detaljer med.

Magnetic Parts Editor er beregnet specielt til design af transformatorer. Den giver mulighed for at vælge forskellige egenskaber for en transformer, f.eks. kerne-materiale og dimensioner. Ud fra dette genereres et datablad til produktion af transformeren og en PSpice model til simulering.

PSpice AA (PSpice Advanced Analysis) er et overbygningsværktøj til PSpice A/D.

PSpice AA giver mulighed for at foretage avanceret sensitivitets analyse, som beregner, hvor meget hver enkelt komponent påvirker udvalgte egenskaber for kredsløbet. Værktøjet giver endvidere mulighed for

- kredsløbsoptimering (3 engines)
- stress analyse (elektrisk)
- Monte Carlo analyse
- parametriske analyse

Alle PSpice AA funktioner bygger på målinger defineret i PSpice A/D, så man selv kan vælge hvilke karakteristika, der skal undersøges.

HOTLINE support (gratis for kunder med gyldig vedligeholdelsesaftale)

Den lette vej til at få hjælp og vejledning i brug af værktøjerne. Kontakt den ingeniørbemandede support direkte på telefon **96 31 56 99** hverdage 9 – 16 (fredag 9 – 15) eller send en mail på **support@nordcad.dk** med spørgsmål, så svarer vi hurtigst muligt. *Også mellem jul og nytår samt i sommerferien!*

Uddannelsesprogram til alle produkter

Vi afholder egne uddannelser på dansk i brug af alle værktøjerne. Uddannelse er det sikre fundament for effektiv udnyttelse af værktøjerne, så man opnår de bedste resultater. Se kalenderen for de åbne uddannelser på **www.nordcad.dk/dk/nyheder/kalender/kalender.htm** - eller få uddannelsen hos jer selv.

e-Træning via Netviewer

En effektiv og billig måde at få opdateret sin viden på. Træningen foregår én-til-én (eller op til 10 personer) online via Internet og sparer transporttid for alle. Træningssessioner på ½ - 3 times varighed inden for alle værktøjer.

Webseminarer via Netviewer

Vi afholder en række webseminarer med tips og andet, der kan lette det daglige arbejde.

e-SERVICE (gratis for alle)

En gratis teknisk e-mail service, der bl.a. indeholder tekniske noter, information om nye releases, supportstatus, information om tekniske seminarer, adgang til film og meget mere, der kan lette det daglige arbejde. e-SERVICE udsendes nogle gange om måneden til dem, der har tilmeldt sig servicen.

Installation og konfiguration

Der kan ofte spares megen tid ved at få en erfaren tekniker til at hjælpe med installation og konfiguration af servere og PC'er mht. licenser, værktøjer, biblioteker, design mv.

Installationshjælpen er gratis via HOTLINE support, men vi tilbyder også on-site assistance mod betaling.

CIS implementeringsservice

Komponentstyring kan typisk reducere dokumentationsfasen med 20 - 30% i et designforløb.

For at kunne udnytte komponentstyring skal der opbygges en database ud fra diagrammer, styklister, footprint biblioteker, RoHS information, leverandører, priser etc.

Vi har mange års erfaring, så det kan være billigere at lade os assistere end at gøre det hele selv.

Ved database-genereringen kan man samtidig få ryddet op i gamle data, komplementære komponenter osv., hvilket kan give besparelser på indkøbssiden.

SourceLink (gratis for kunder med gyldig vedligeholdelsesaftale)

En Cadence service i form af en omfattende database med tips og tricks samt løsninger på ofte stillede spørgsmål (FAQ) mv. Sourcelink er åben hele døgnet - året rundt. Tilmelding via **www.nordcad.dk**.

Quick-start og pilotprojekt

Sikrer den nødvendige introduktion og hjælp til brug af værktøjerne så der opbygges kompetence samtidigt med, at et projekt gennemføres. Procedurer og processer kan herefter benyttes til kommende projekter.

Diagram oversættelse – schematic translation

Oversættelse mellem en lang række af design entry systemer tilbydes.

Brugerforum (gratis for kunder med gyldig vedligeholdelsesaftale)

Her kan man udveksle erfaringer med andre brugere vedrørende brug af systemerne.

Som medlem af et forum vil man kunne se en liste over de andre medlemmer, og man giver samtidig tilladelse til, at andre medlemmer kan kontakte én pr. telefon eller e-mail med henblik på at udveksle erfaringer mv., således at man som bruger har adgang til et netværk, der kan give inspiration og hjælp.

Kun registrerede indehavere af et OrCAD eller Allegro produkt kan blive medlem af et forum.

OrCAD Demo DVD med viewerfunktionalitet (gratis for alle)

OrCAD Demo DVD indeholder komplette OrCAD værktøjer til elektronikudvikling.

Demo DVD'en indeholder en fuld programpakke, men er begrænset til diagrammer med 60 symboler.

Der er også simulering med PSpice, printudlægning med PCB Editor etc.

Download Demo DVD'en fra **www.nordcad.dk/dk/loesninger/orcad_demo_dvd**.